

# ECS6521CP 工业级 Profibus-DP 转光纤 环网自愈型使用说明书

## 一、概述

ECS6521CP 产品是一款工业级 Profibus 现场总线光纤中继器,符合 Profibus-DP 协议,速率自适应,单/双光口链网支持。提供 1 个独立总线电接口和 2 个光纤接口。本系列采用双光口实现双纤环网冗余功能,当某处光纤故障时,系统会在 20ms 内重建网络链路,保障系统的正常通信,实现对信号传输的自愈保护功能,不需任何设置,快速完成网络的成环和解环功能,即插即用,不需配置,最大程度的使用户安装和调试过程简单化。本产品为工业级设计,IP40 防护等级,波浪纹铝制加强机壳,35mmDIN 导轨安装,DC (12~30V) 宽电源输入。-40~75℃ 工作温度范围,能够满足各种工业现场的要求,提供便捷的光纤通讯解决方案。

## 二、规格、特性

光纤接口参数	
光口数量	2 路光口
光口类型	默认 SC 光口, 可选 FC/ST
传输距离	单模 20 公里/多模 550 米
工作波长	双纤: 多模 850nm 单模 1310nm 单纤: 多模: 850/1310nm 单模 1310/1550nm
Profibus-DP 接口参数	
接口数量	1 路 DB9 孔
接口协议	标准 PROFIBUS-DP 协议
通讯速率	9600bbps-12Mbps
匹配电阻	无阻抗匹配电阻, 需外接
接口保护	600W 浪涌保护、过流、+/-15KV 静电保护
传输介质	DP 专用电缆

电源参数	
输入电压	DC12-24V 功耗：24V/4W
工作环境	
工作温度	-40-75℃
存储湿度	5%-90%，无凝结；
外观参数	
外壳材质	铁壳
安装方式	导轨式安装
外形尺寸	118mm(高)90mm（深）36mm（宽）

### 三、指示灯

P1	亮	电源输入正常
	灭	无电压输入，请检查输入是否正常；
F1	亮	第一路光纤连接正常
	灭	未收到光信号；检查光缆连接是否正常；
F2	亮	第二路光纤连接正常
	灭	未收到光信号；检查光缆连接是否正常；
DP	亮	DP 通道有数据收发
	灭	DP 通道未有数据收发
S	亮	光纤处于总线连接模式（光纤手拉手）
M	亮	光纤处于环网连接模式（环网自愈）

### 四、电源接口：

V+	电源正极	DC12-30V
V-	电源负极	
PE	接大地	

备注：圆形电源接口和端子不可同时使用否则会照成设备损坏；

### 五、主/从拨码开关：

OFF	从站（向上拨）
ON	主站（向下拨）

**拨动开关以后必须重新上电才会生效；**

一个光纤环网网络只允许一个主站，其余全部从站

### 六、光纤接口：

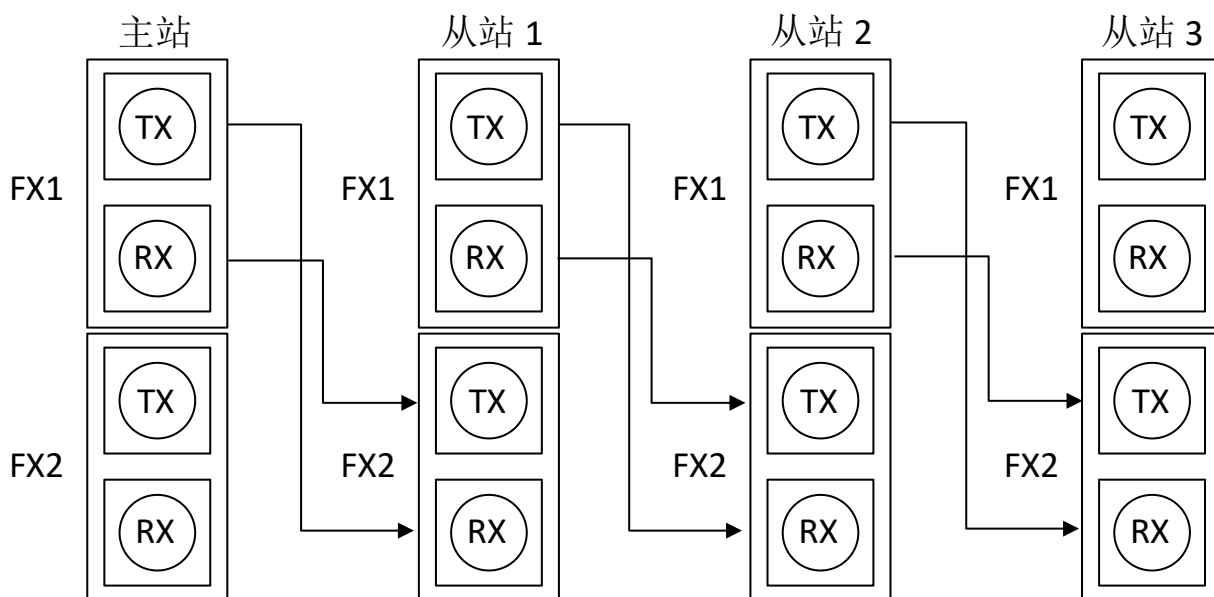
双纤	FX1	TX	1 路光信号发送/单纤时使用此位置
		RX	1 路光信号接收
单纤	FX2	TX	2 路光信号发送/单纤时使用此位置
		RX	2 路光信号接收

备注：单纤通讯时，需要 A/B 端成对使用，否则无法通讯

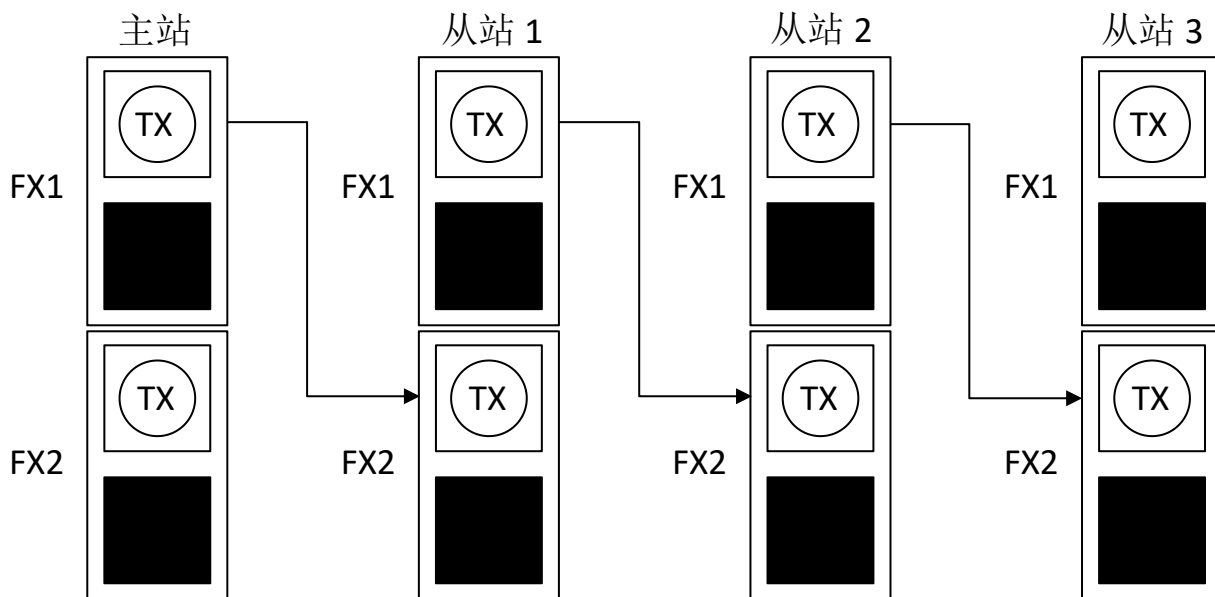
### 总线方式连接：

- 1、单纤时从第一台开始，第一台 F1 光口接第二台的 F2 光口，依此顺延连接；
- 2、双纤时光口的 TX RX 需要交叉连接，如 F1 光口 TX 接对端 F2 光口 RX；F2 光口 RX 接对端 F1 光口 TX，依此直至最后一台；

### 双纤光口总线式（手拉手）接线示意图：

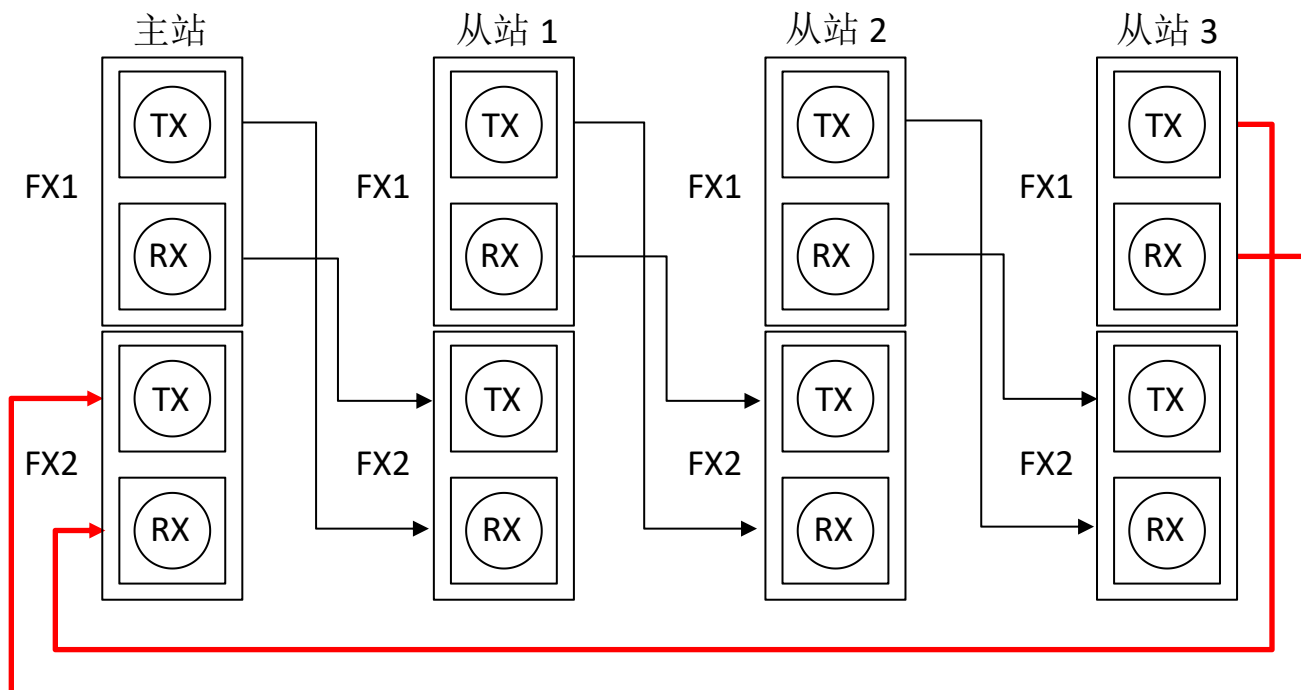


### 单纤光口总线式（手拉手）连接接线示意图：

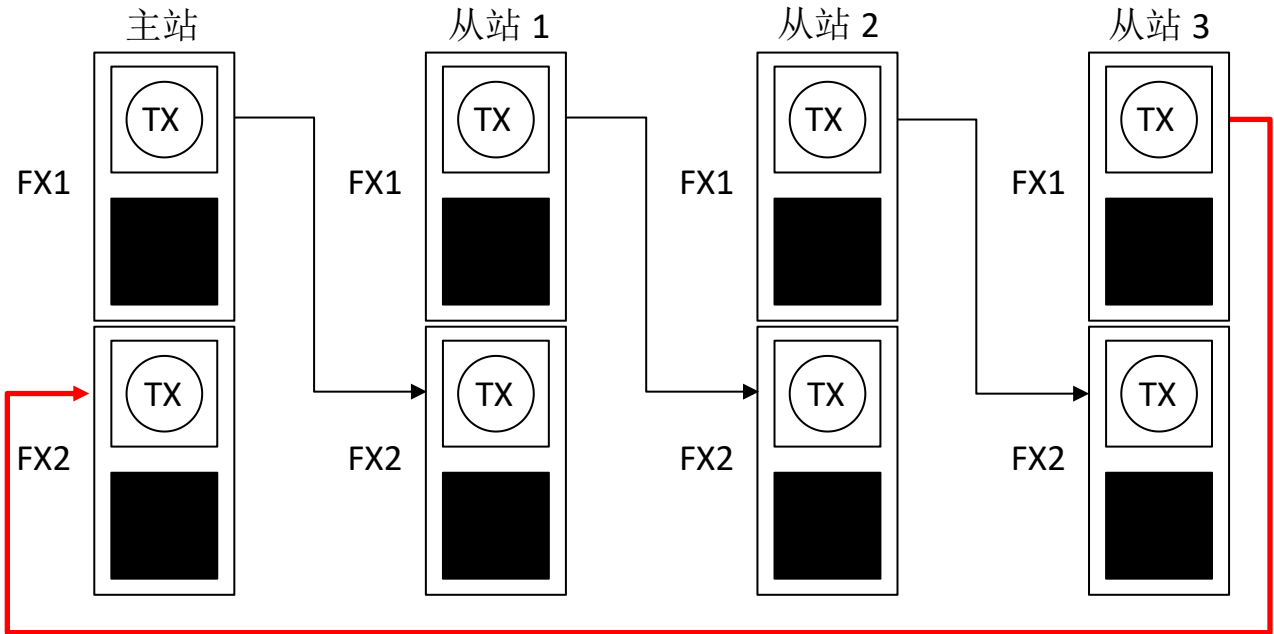


环网自愈接线：最后一台的 F1 光口直接回到第一台的 F2 光口；

### 双纤光纤接口接线方式：



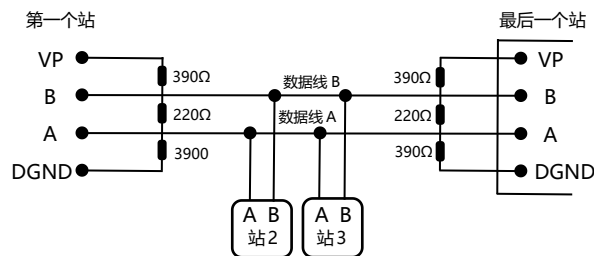
单纤光纤接口接线方式:



七、Profibus-DP 接口针脚定义

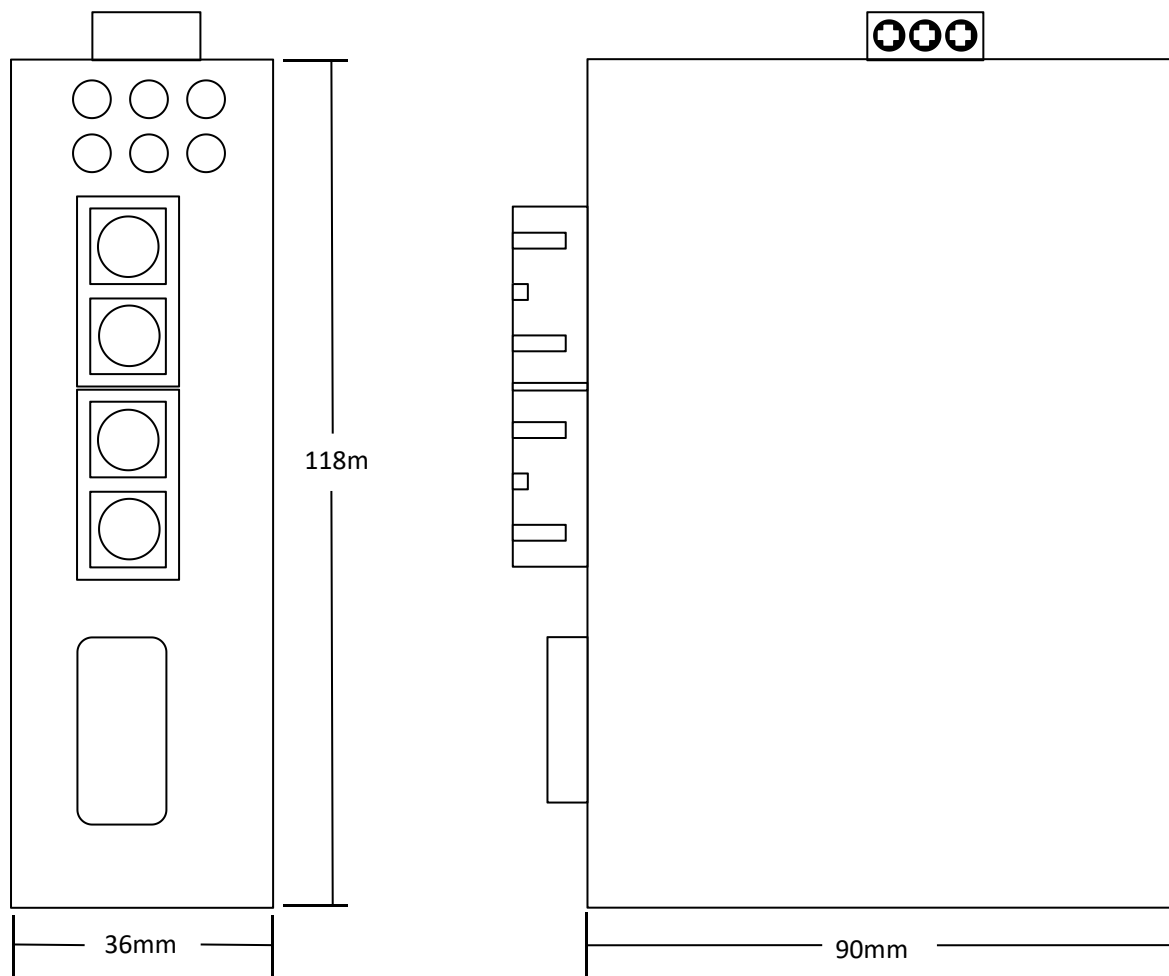
针脚	信号	解释
3	DATA+	信号 B (RXD/TXD+)
5	GND	数据地
6	VCC+	电源正
8	DATA-	信号 A (RXD/TXD-)

Profibus 接线说明



终端匹配电阻：Profibus 总线上的设备都是一进一出串联起来的，所以两端的两个设备都是接总线连接器的 A1 B1；中间的设备都是进线接 A1 B1，出线接 A2 B2；当拨码在 ON 的位置时，A1、B1 和终端电阻连通，和 A2、B2 断开，当拨码在 OFF 的位置时，A1、B1 和终端电阻断开，和 A2、B2 连通。

## 八、外观尺寸



## 九、装箱清单

名称	数量
ECS6521CP	1 台
说明书	1 张
合格证	1 张

## 十、公司声明

☆ 如因我司产品更新，产品参数出现变化恕不另行通知。

☆ 本用户手册的最终解释权归公司所有。